



# Bomba de agua con succión de extremo MEN



## Propulsor de alta eficiencia

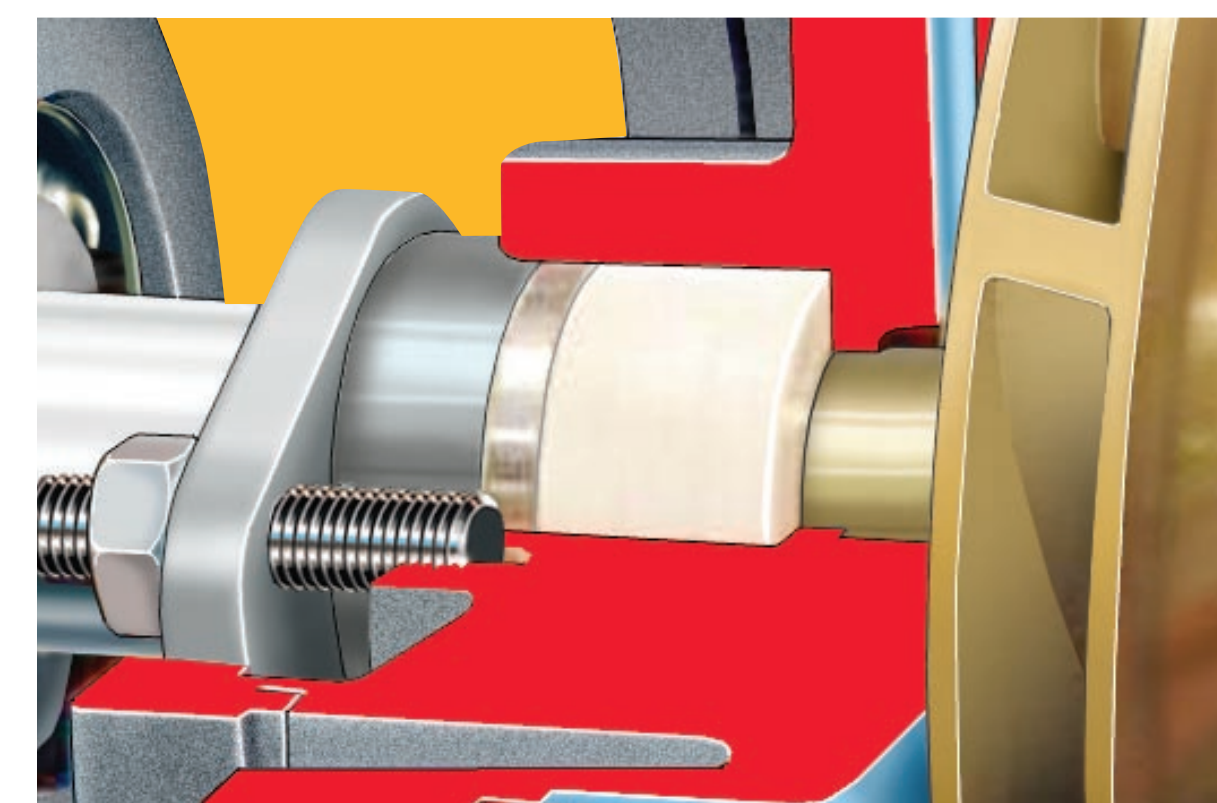
El propulsor cerrado de fundición a precisión tiene cubiertas maquinadas y está equilibrado dinámicamente para ser extremadamente eficiente.

## Cámara de sello abierta

Nervaduras integrales de rotura de remolino que extienden la vida útil del sello mecánico.

## Diseño estándar con sello mecánico interno de fuelle elastomérico

El sello flexible y altamente resistente se adapta fácilmente a la desalineación, a la flotación de extremo y al desgaste de la cara del sello. Para los usos en los que no es necesario un sello mecánico, se dispone de un collarín de empaque opcional.

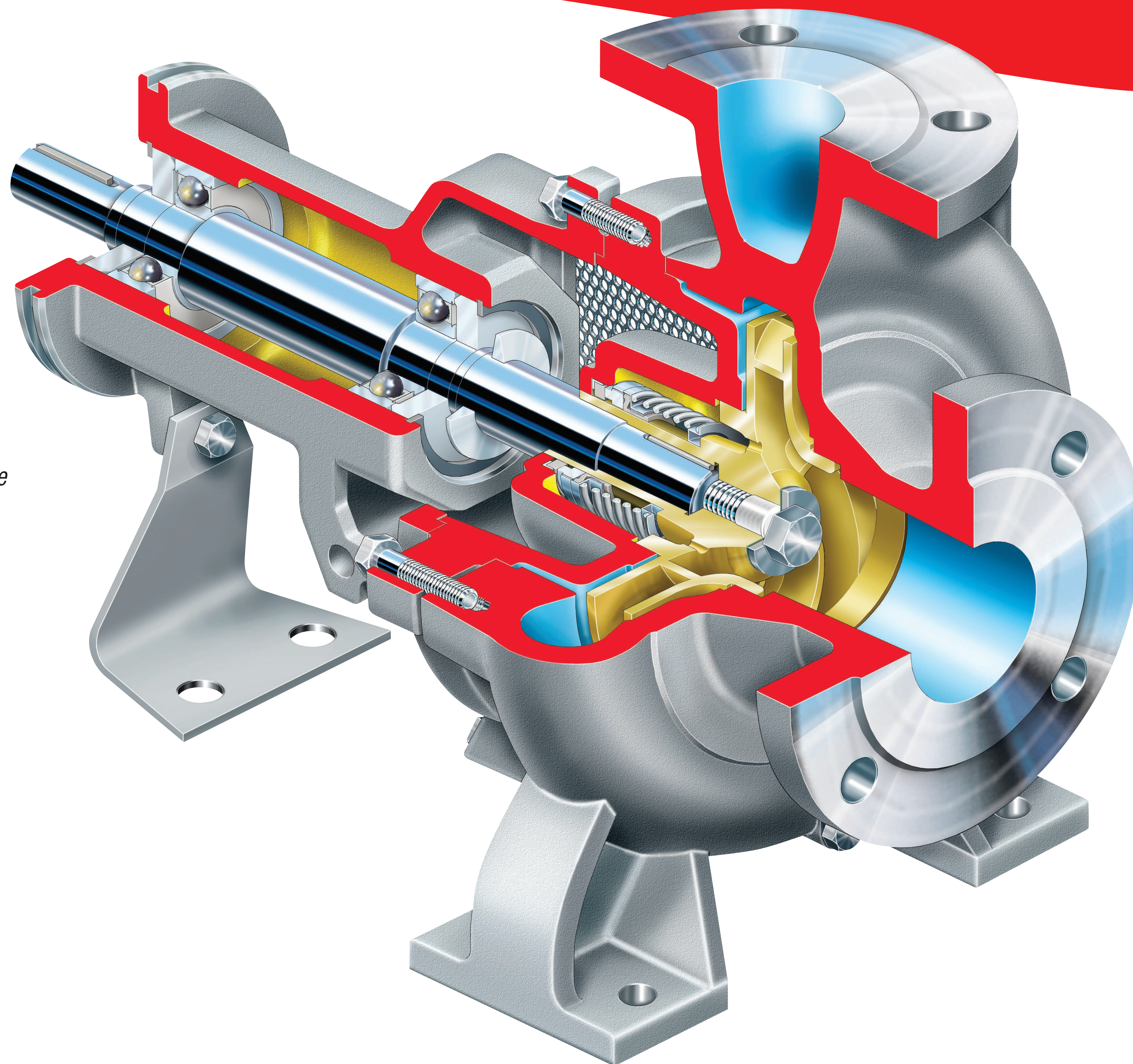


## Caja de rodamiento robusta

Los cojinetes de bola con engrase de por vida y diámetro grande están protegidos por anillo y tapas.

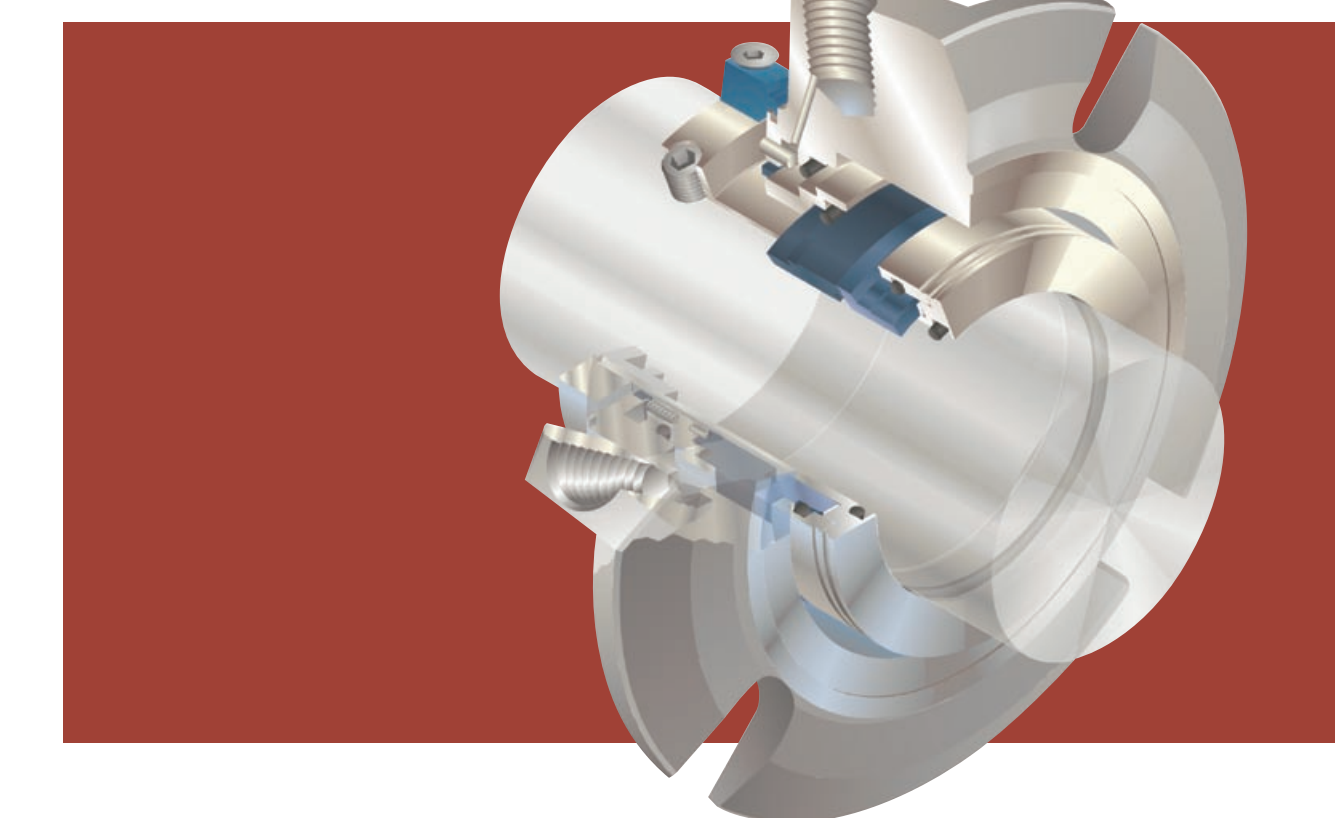
## Piezas intercambiables

La posibilidad de intercambiar piezas entre bombas de distintos tamaños y configuraciones reduce los costos y la necesidad de mantener inventarios.



## Construcción resistente y rendimiento confiable

Flexibilidad mecánica e hidráulica que permite tener un bajo costo total de propiedad.



## Sello ISC opcional

Muelle de sello estanco que reduce la corrosión y secciones transversales optimizadas de carbono y carburo de silicio que ofrecen un rendimiento estable.

## Menor deflexión y desgaste

Eje sobredimensionado de acero inoxidable que reduce la deflexión y la vibración para prolongar la vida útil de la bomba y el sello.



<b>EE. UU. Y CANADÁ</b> Flowserve Corporation 5215 North O'Connor Blvd. Suite 2300 Irving, Texas 75039-5421 EE. UU. Teléfono: 1 937 890 5839	<b>Europa, Oriente Medio, África</b> Flowserve Corporation Gebouw Hagepoint Westbrook 59-51 4822 ZX Breda Países Bajos Teléfono: 31 76 502 8920	<b>Latinoamérica</b> Flowserve Corporation Boulevard del Cafetal Edificio Minerva, Local 7 El Cafetal - Caracas Venezuela 1061 Teléfono: 58 212 985 3092 Telefax: 58 212 985 1007	<b>Asia y el Pacífico</b> Flowserve Pte. Ltd. 10 Tuas Loop Singapore 637345 Teléfono: 65 6771 0607 Telefax: 65 6771 4607
---	---	--	---

FPD-1255 (S) Impreso en EE. UU. Enero de 2009  
© Flowserve Corporation