



FCD LMENBR 2302-00 印刷地: 中国

与您所在地的Flowserve公司运营商联系

Flowserve 中国总部
上海市陆家嘴环路1233号汇亚大厦1005-1008室
邮编: 200120
电话: 86-21-68604600

Flowserve 北京代表处
北京市朝阳区光华路7号
汉威大厦22A1-A2
邮编: 100004
电话: 86-10-59210600

Flowserve公司以其产品的设计和制造逐步确立了自己在业界的领导地位。在选择适当的前提下, Flowserve产品将在其使用寿命期限内实现其设定的功能。然而, Flowserve产品的购买者或使用者应当明白的一点是, Flowserve产品可能被广泛用于各种工业应用条件下。虽然Flowserve能够(并且经常如此)提供一般性的指导,但他无法对所有可能的应用提供特殊数据和警告。因此,购买者/使用者必须对确定合适的大小和选择、安装、操作和维护Flowserve产品承担最终的责任。购买者/使用者应当阅读并了解产品中包括的《安装、操作和维护(I&M)说明书》, 并向其员工提供有关特殊应用条件下安全使用Flowserve产品的培训。

尽管普遍认为本材料中所包含的信息和规格是正确的,但它们仅仅提供信息为目的。不应当认为具有鉴定性或保证一定能产生令人满意的结果。本手册所包含的信息不能被看作是所有与本产品有关情况的明确或暗示的担保或保证。由于Flowserve公司一直在不断地改进和升级它的产品设计、规格、尺寸, 因此本手册所包含的信息将随时可能变更, 恕不通知。任何有关产品的问题,购买者/使用者可与Flowserve公司在世界范围内的任何一家运营商或办公室联系。

© 2006 Flowserve公司, IRVING, Texas, 美国。Flowserve是Flowserve公司的一个注册商标。

**Flowserve公司
流程控制公司**

美国
Flowserve Limitorque
5114 Woodall Road,
P.O. Box 11318
Lynchburg, VA 24506-1318
电话: 434-528-4400
传真: 434-845-9736

英格兰
Flowserve Limitorque
TRINITY HOUSE
KENNET SIDE
Newbury
Berkshire, RG14 5EY
英格兰
电话: 44-1-635-46999
传真: 44-1-635-36034

日本
Limitorque-日本转动装置有限公司
Asahi-Seimei Bldg.4th Floor
1-11-11 Kita-Saiwai, Nishi-Ku
Yokohama-Shi,(220-0004)
日本
电话: 81-45-326-2065
传真: 81-45-320-5962

加拿大
Flowserve Limitorque
120 VINYL COURT
WOODBIDGE, ONTARIO L4L 4A3
加拿大
电话: 905-856-4565
传真: 905-856-7905

澳大利亚
Flowserve澳大利亚有限公司,
PTY.有限公司
14 Dalmore Drive
Scoresby, Victoria 3179
澳大利亚
电话: 61 3 9759 3300
传真: 61 3 9759 3301

新加坡
Limitorque亚洲有限公司
12 Tuas Avenue 20
新加坡 638824
电话: 65-6879-8900
传真: 65-6862-4940

LIMITORQUE MX

新一代智能执行装置律动中的体验





Flowserve Limitorque 执行系统

作为Flowserve的一个运营机构, Limitorque公司的业务主要集中在自动控制和阀门工业的支持上; 公司年收入超过二十亿美元。Flowserve公司是全球首要的流程管理服务的供给者。

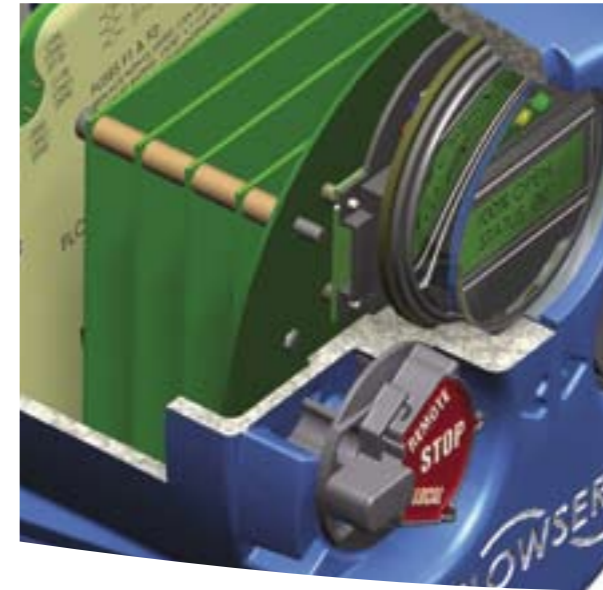
75年前, Limitorque公司迈出战略性的一步, 引入“力矩限制”这一设计理念, 大大改变了整个工业的面貌; Limitorque本身也在不断地发展壮大。Flowserve Limitorque 可为用户提供的解决办法和自动控制服务具有如下特点:

- 诸如电动阀门执行装置等的现场设备所提供的成本节省。
- 由于控制室操作的顺序化、联锁和连续处理的最佳化, 大大提高了操作效率。
- 不断增加的数据库和网络管理的可视性提供了竞争的优势。

正是Limitorque成就了Flowserve“律动中的体验”。



MX永远了解您的需要- 无论是管理、技术、成本、操作还是服务。



MX-依然“无需电池”

LimitorqueMX: 智能化的直行程执行装置提供您最想要的特性—操控性、易于使用并且无需电池。

Flowserve Limitorque公司于1997年首次推出MX电动执行装置。作为第一台智能化执行装置, 它具有极高的可靠性和性能, 产品设计易于用户使用。MX的创新特性使其在上市后立即成为同类产品中的佼佼者--获得专利的绝对编码器, 无需后备电池; 获得专利的LIMIGARD 技术; 易于使用的十种语言菜单; 使用霍尔效应设备, 消除了舌簧开关发生潜在故障的可能—同时这些特性也在不断的改进中。除了提供用户所期望的标准的性能特点以外, Flowserve Limitorque还可提供具有更高的可靠性、性能和耐用性的系列改进特性以及可选择的设备。作为智能化的执行装置, MX的设计严谨且便于使用。它是唯一的非侵入式、双密封且带有Limitorque商标的电动执行装置。





MX：新一代智能执行装置

迅速、精确和简易

MX 控制面板的特点是具有一个经过改进的32位字符的液晶显示器 (LCD)，它以文字和图形的形式提供执行装置的状态和诊断，易于使用、便于阅读。它是目前同类产品中第一台具有多种语言功能的执行装置，可用英语、西班牙语、德语、法语、意大利语和葡萄牙语，中文、俄语、印度尼西亚语、日语（片假名）作为标准配置语言进行操作。此外，LCD能够旋转180度，提供更佳的现场可见度。

速度、精度、简便和易于设置是一台智能化执行装置所应具有的特点。用户和阀门制造商都希望能够用他们首选的语言，通过简单易懂的对话进行快速的设置。无论是上传新软件还是下载诊断资料，对提高工厂的效率来说都是至关重要的。MX为用户提供了进行快速安装和故障原因诊断的基本工具。

精度是一台智能化执行装置所应具备的特征之一。作为第一台具有该种特性的执行装置，MX的绝对编码器摆脱了备用电池的可能带来的烦琐和不可预测性。该编码器已获得专利。Flowserve Limitorque创新的绝对编码器已经改进到18位分辨率、超过10,000次驱动套筒转数并且是100%可重复的。目前，它还具有内建自检 (BIST) 的增强和冗余。

如果设备采用了内建自检 (BIST)，那么许多检测功能就被植入了该设备自身。内建自检 (BIST) 的设计使得执行装置的一个重要部件能够将其的实际状况传递给CPU，与期望的状态进行比较。任何与期望值的偏差都会报告给用户，并显示相关的故障组件或子系统。

简易性是一台智能化执行装置所应具备的另一特征。实际上，使用电动执行装置的理由之一就是它的设置和与阀门的安装以及采集诊断信息的过程简单。MX是最简单、最容易操作的电动执行装置。

使用寿命长

使用寿命长是一台智能化执行装置所应具备的又一特性。全球范围内现已安装的 Limitorque执行装置超过了一百万台，使用环境多种多样。其中有许多已经正常运转了50年以上。自1997年问世以来，Flowserve Limitorque的MX系列智能化执行装置秉承了 Limitorque使用寿命长的非凡特色。

为能在恶劣的环境下维持更长的使用时间，智能化执行装置必须具有独一无二的保护特性。无论该装置是防水还是防爆设计，MX的IP 68外罩的防水等级都是水下15米、96小时-这在业界处于领先地位。再加上MX所获得的其它认证-NEMA (国际电气制造业协会) 4、4X和6，充分说明了MX在装置保护上的卓越特性。

MX执行装置为双层密封，从而将端子盒与操作环境相隔离。任何向端子盒中的泄漏都将保存在间隔层中。

MX使用一种树脂树脂进行粉末涂层，外观为杜邦蓝色-不仅美观，而且能在恶劣的腐蚀环境中起到保护作用。

质量和认证

Flowserve Limitorque的生产品质在全球处于领先地位。所有的 Limitorque工厂都获得了ISO9001国际标准-全球公认质量标准的认证。Limitorque将它在海军和核能专用电动执行装置中使用的、已通过鉴定的优质材料同样用于MX系列执行装置的制造。自1997年第一台MX智能一体化型执行装置问世以来，



MX执行装置一直使用合成齿轮机油，特别适用于涡轮转动装置。它是第一台使用钢制蜗杆的非浸入式执行装置，电动控制设计并使用表面安装技术进行生产。作为真正被全球公认的设备，MX符合所有相关的欧洲指令，包括：防爆指令 (ATEX)，电磁兼容指令 (EMC)，机械和噪声指令，并带有与这些规范相关的CE标志。



MX 直行程执行装置

Limatorque MX执行装置所具有的省时、经济的操作特点，及其专为简易调试和使用而设计的先进性能，大大满足了用户的需求。控制力和由先进的Limatorque技术打造的可靠性的互相结合，外加通过高级的人类工程学技术和人性化界面实现的速度、舒适性和易于操作的特性，使得Limatorque MX格外引人注目。

可靠的MX三相电动机包括F级绝缘和热保护。它专为阀门执行装置的应用而设计，采用大启动力矩和低惯性，以减少阀门位置超过限位。可提供H级绝缘。

电动机齿轮传动装置允许电动机快速地被整体拆除，易于检查、维修和保养。

ACCUTRONIX 执行装置特有的LIMIGARDTM电路监视器具有系统发生故障/无动作时的保护功能。LIMIGARD组成的专用电路能持续地监视电动机接触器、控制继电器、内部逻辑电路和外部命令信号，若发现工作不正常时发出报警信号。现在，它的内建自检（BIST）具备了频域分析（FDA）能力，真正实现了预知维护。

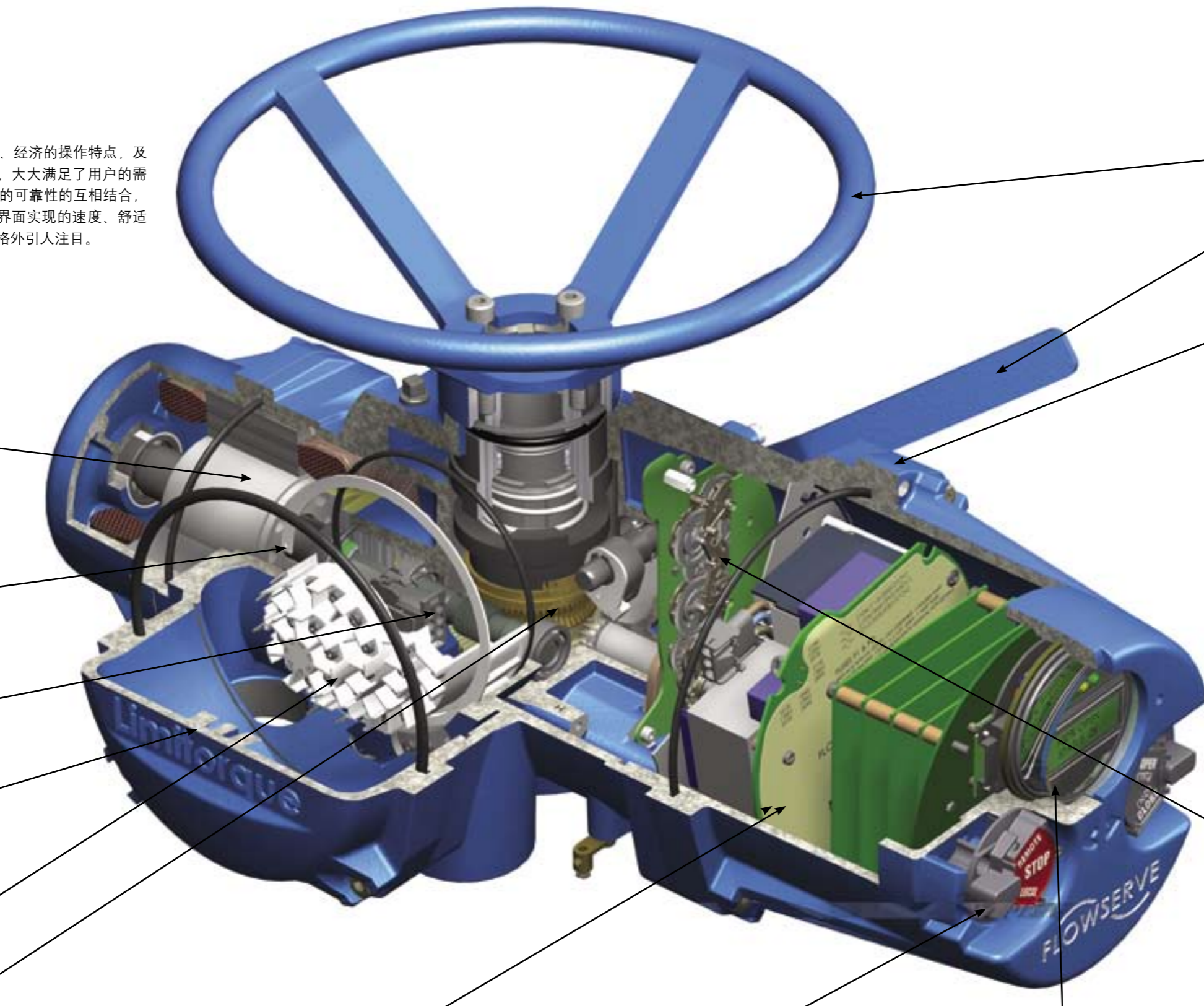
插接式的内部电气连接连接器为快速、简易地更换组件提供了可能。

双层密封设计提供了一个与控制室相分离并密封的端子箱。即使是在现场配线期或电缆连接错误的情况下，控制组件也决不会暴露在外面。

外部连接板有三个电源接线端子、一个接地螺钉和54个调节螺钉型的端子，从而简化了试运和升级时的工作量。

耐用的齿轮组是由硬质合金钢蜗杆和青铜涡轮组成，它们浸在能延长其使用寿命的特级合成齿轮油中。齿轮传动装置是完全由轴承支撑的。

为了阀门的安装和维护方便，执行装置的机架采用可拆卸的铸铁推力座，可从执行装置上拆卸下来。



高强度的青铜合金阀杆螺母可以拆卸，便于按照阀杆的尺寸进行加工。

控制单元由安装在钢制底座上的电动控制、监视和保护模块组成。采用插接式连接，保证快速、无误地拆卸和更换模块。

就地控制开关大大简化了设置和校准过程，通过“YES”或“NO”直接回答相应的问题即可。另外，通过就地开关能够开启、停止和关闭执行装置，以及进行远控或就地控制的参数选择。这些开关为磁连接、固态霍尔效应装置，排除了容易产生故障的、易碎的舌簧开关可能带来的麻烦。

控制面板显示能够提供瞬时的、最新的执行装置状态和阀门位置信息；有十种操作语言可供选择。它还可以提供简单的校准和诊断信息，包括力矩曲线、记录报告和图形形式的FDA以及电动机、本机信息和硬件数据。

MX 结实的手轮为手动操作提供支持。

MX执行装置的离合器杆置于手动位置时，就可以用手轮进行手动操作。当给电动机通电和在电动锁定状态下，离合器杆将自动分离。

铸铝外壳为适应极端恶劣的环境而涂上一层保护涂料。可根据需要提供其它类型的涂层。

作为选择，控制电源也可以使用一个外部24伏直流电源作为交流电源的后备电源。当交流电源断电时，仍可以利用备用电源保持执行装置的显示。

力矩传感器利用电动机速度、温度和电压来获得输出值-如果力矩超出设定值，力矩传感器就会关闭电动机以保护执行装置和阀门。这一力矩扫描的功能充分体现了Limatorque全方位智能化的承诺。

Flowsolve Limatorque一直在坚定地履行着“无需任何后备电源”的承诺，并新近开发了具有不间断电源转换功能的MX-Q (MX QUIK) 选项，应对执行装置断电的情况。MX-Q能够为S/R触点提供电源，将最新的状态信息传递到控制室，同时可使LCD进行部分的显示。根据设置，“MX QUIK时间”最长可至一小时。主电源恢复以后，仍可在下次无法预料的电源断供的情况出现时发挥作用。（2007年即将推出）

绝对编码器是使MX执行装置达到100%可重复控制的关键因素。它以18字节光学传感分辨率指示阀门位置。编码器在电动和手轮操作时均可对阀门位置进行测量。无需使用电池或后备电源。该绝对编码器为冗余的，它允许最高50%的容错度以防错误地报告阀门位置。

目前，MX还可提供蓝牙技术供用户进行选择，最远距离可达10米。当配合Flowsolve Limatorque的WINDOW CE和以MOBILE 5为基础的DASHBOARD图形界面使用时，可方便快捷地将诊断信息发送到PDA、笔记本电脑或智能移动电话上。

控制和诊断

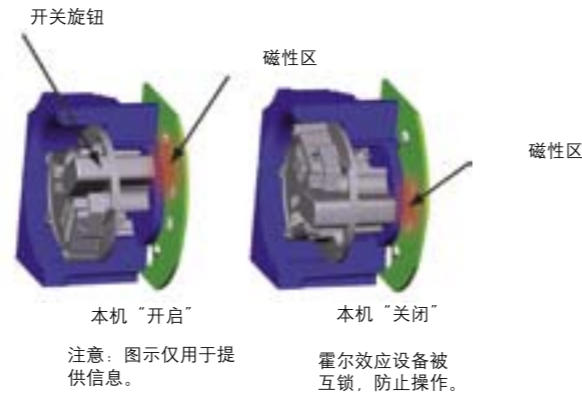
控制力是一台智能化执行装置应当具备的特性之一。MX一个令人瞩目的特点就是将阀门自动控制简化为三种关键的控制方法：

- 校准/设置
- 正常操作
- 诊断和故障检修

MX是第一台通过LCD屏幕对话进行操作的非浸入式执行装置，同时具有多种语言功能。现在，MX使用图文点阵显示，改善了显示的清晰度。这种类型的LCD支持任何操作语言。事实上，除了英语、西班牙语、德语、法语、意大利语和葡萄牙语，MX现在还包含了中文、俄语、印度尼西亚语和日语（片假名）- 将来还可能具备支持更多语言的能力。可以根据需要将文本的方向旋转180度，并使显示的诊断图表中的数据更清晰。

简便的对话式问题，通过回答一系列的“YES”和“NO”就可以确认对MX的设置。不需要专门的工具或远控设备。作为专为各种应用设计的执行装置，MX非浸入式的智能化执行装置可提供的最广泛的配置菜单。

诊断信息应当容易读取和理解。MX的增强诊断功能现具备内建自检（BIST）的特性。该内建自检的特性通过一个设计新颖的控制平台来实现，可以检查和确认执行装置组件的完整性。该设计将帮助用户实现由IEC



61508标准提出的完整性水平（SIL）要求。尽管一台电动执行装置本身并不具备安全完整性水平等级，但是将一台智能设备装进任何工厂的系统都应当能够增强既定的安全系统的能力，从而实现其最佳的安全完整性水平等级。任何一台具备了先进的内建自检（BIST）特性的设备都可以向用户保证其在整个工厂范围内的安全性和操作的完整性。

“浏览诊断”菜单选项现在能够提供更权威的诊断过程，可以在故障检修的基础上找出“根本原因”的错误编码。这些“根本原因”密码可以与内建自检（BIST）一同使用。一个以设计良好的内建自检（BIST）为基础的系统将不仅仅局限于报告电子系统中出现的故障。它同样可以在与其相关的机械系统中测定故障或预测可能发生的故障。



为了进一步增强MX的诊断能力，Limigard的专利特性中又加入了一项新的内容-频域分析。

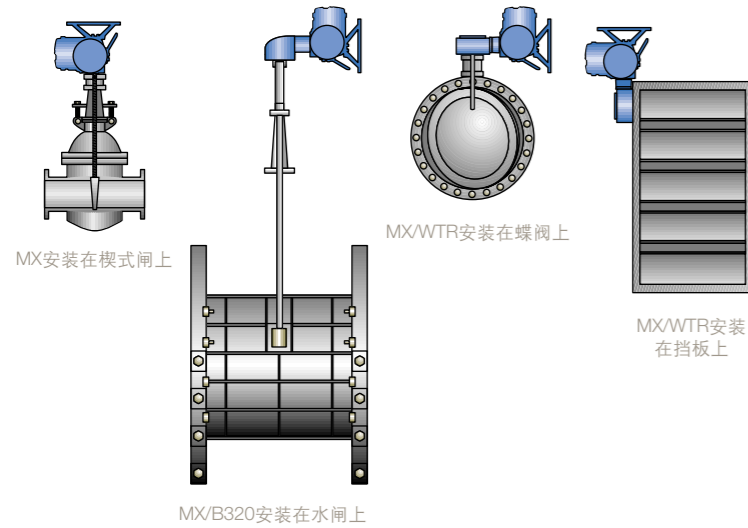
MX的频域分析（FDA）从方法上来讲，就是在执行装置的电动机运转时，根据一定时间间隔内所获得的力矩、位置或速度值，用快速傅利叶转换（FFT）计算出结果数据组。这就把执行装置的力矩、位置或速度信号从时域转换至频域。该结果对查明机械驱动系中发生故障或与将要发生故障的组件是十分有用的。目前仅MX的诊断菜单中具有频域分析（FDA）功能。

MX还可提供蓝牙技术供用户进行选择，最远距离可达10米。当配合以Flowserve Limitorque的Windows CE为基础的DASHBOARD图形界面使用时，便可以方便快捷地将诊断信息发送到有Windows MOBILE 5平台的PDA、笔记本电脑或智能移动电话上。此外，允许上传新的固件并且将一台执行装置的配置转移到其它任何数量的执行装置中。



双层密封保护，防止灰尘和潮气

无论与何种类型的阀门相连接，Limatorque MX执行装置都具有无与伦比的通用性



阀门

Limatorque MX执行装置的设计适用于当今各种类型的阀门，能够满足包括 ISO 5210和MSS SP-102在内的阀门和执行装置接口的国际标准。

针对不同的应用和阀门设计，MX执行装置可以提供各种相应的配置：

直接安装—MX在仅用于力矩应用时，可以直接与阀门连接。推力应用时，需使用单独的推力底座。

MX/HBC—MX可以与PT或HBC蜗杆齿轮减速器连接，以便操作部分旋转的阀门，例如蝶阀、球阀、柱塞阀和挡板等。该装置可提供高达136,000英尺磅/184,280 N m的力矩输出。

MX/B320—可以将ACCUTRONIX MX连结到一个B320斜齿轮传动减速器上，对明杆阀门进行操作。能够提供高达325,000磅/1,445 kN的推力和12,000英尺磅/16,320 Nm的力矩。

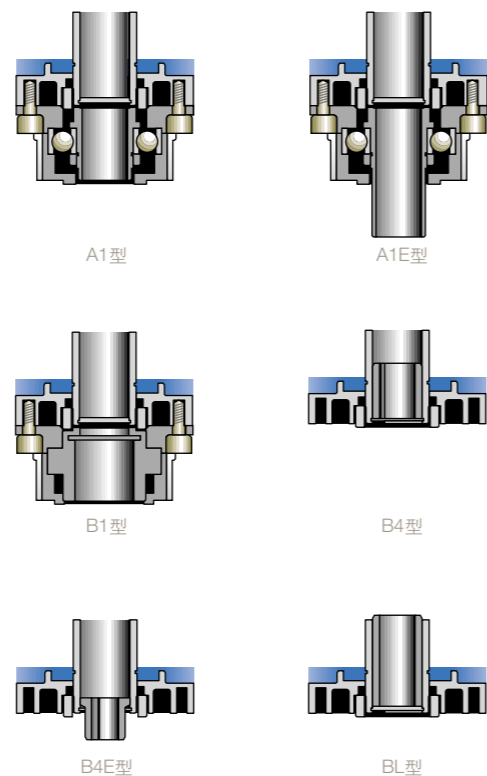
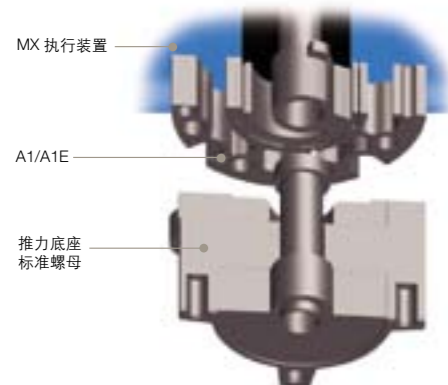
连接

推力执行装置驱动连接：

- A1型—青铜合金（推力）
- A1E型—加长青铜螺母

力矩专用执行装置驱动连接：

- B4型—标准钢套筒
- B4E型—加长钢套筒
- B1型—大号固定孔键槽钢套筒（ISO 5210）
- BL型—明杆阀门花键式钢套筒



操作完整性与可预见性

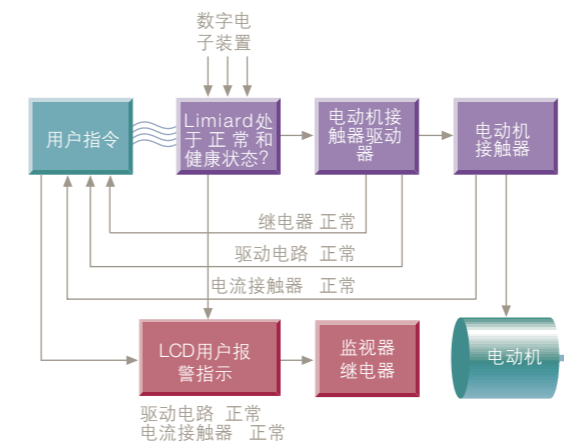
智能化执行装置应当提供保证完整性与可靠性的技术能力，MX执行装置提供了三个这样的关键技术。

Limiard—现拥有内建自检（BIST）和频域分析（FDA）技术。

作为用Limatorque专利技术生产的智能型执行装置监视器，LIMIGARD的主要优点是提高设备的可靠性使其在最佳状态运行并降低检修成本。

依照Limiard布线图布线后，Limiard可对控制继电器、内部逻辑回路和外部指令信号进行连续监视，并把它们与参考状态相比较，这就在本质上排除了执行装置发生故障时没有提示信息和报警信号的可能。在有故障发生的情况下，Limiard将控制和监督执行装置的反应特征，将安全性和可预测性最大化。故障插入测试可以确保每台MX执行装置都具有这种故障/无动作的功能。

像MX这样利用最新技术制造的电动执行装置，具备检查和确认其内部组件的内建自检（BIST）能力的方法。MX执行装置具备高水平的内建自检（BIST）功能。选择MX，不仅可以大大提高程序应用的完整性和可靠性，而且能增强安全系统达到其最高的完整性水平（SIL）等级的能力。



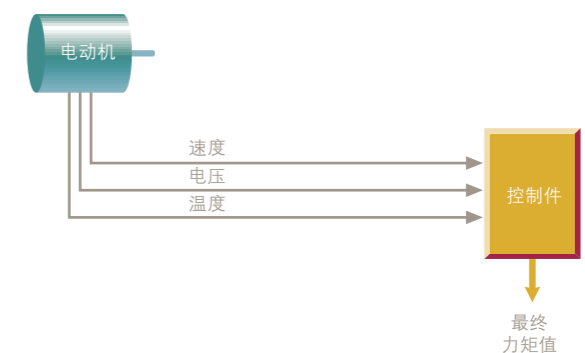
绝对位置编码器

Limatorque是第一家使用无须后备电池即可进行定位的绝对位置编码器的电动执行装置供应商。根据客户的要求，MX的绝对编码器能够进行不间断地运转，并且使用改进的18位光学设备，100%可重复，大大满足了客户的期望。提供的位置信息准确，不受电源限制。18位也同样意味着目前MX编码器的跨度已经是原来的10倍—这对10,000次驱动套筒旋转是非常有利的。编码器的冗余电路可以保证即使在50%的部件出现故障的情况下，编码器也能正常工作。



力矩传感

75年以来，力矩限制一直是Limatorque的象征特性之一。事实上，Limatorque的名字也正印证了它能够为阀门“限制力矩”的能力。过去，电动机机械执行装置利用由弹簧、开关和凸轮等组成的复杂系统来感应力矩。MX执行装置电动检测力矩的功能可用于阀门控制、超负荷保护和力矩趋势。与Limiard的特点相结合，利用电动机的转速再加上电压和温度的变量对力矩进行测量。所得到的力矩检测结果将十分可靠并具有可预见性，不需要使用任何与电动机机械力矩开关相关联的额外部件。MX是真正的智能执行装置。



MX的控制、指示、保护和选择特性

标准特性

- 直接布线的远程控制—布线灵活，包括下列标准选项：
打开-停止-关闭执行装置：
 - 四线保持式—阀门可以被打开、关闭或停止。
 - 两线开关式—单开或单关触点；阀门可以被打开或关闭，但不能停止。
 - 三线保持式—两个瞬间触点用以进行自保持控制。阀门可以被打开或关闭，但不能在中间行程停止。
 - 三线点动式—两个“按-动”触点；阀门可以被打开、关闭和在中间行程停止。
- 监视继电器—提供一个N/O和N/C触点，表示“执行装置可以进行远控操作”。
- 紧急关闭(ESD)—一个远程的、外部ESD信号可以作用于执行装置，将阀门移动到由用户预先设定的关闭位置，从而优于当前的控制信号。
- 用户定义输入—提供三个用户定义的输入信号。
- 禁止信号—外部信号可用于约束执行装置的开启、关闭或者二者同时。
- 控制信号—控制信号可以是24VDC，也可以是125VAC；可由执行装置或用户提供电源。
- 状态触点(4)—可以设置表示多达25种的执行装置状态。

保护特征

- 自动相位保护和更正—确保正确的打开/关闭方向，如果接线不正确，监视并对相位进行调整。如果一相位缺失，防止操作。
- 阀门卡塞—自动开始一个向前/向后的动作循环，释放卡塞阀。
- 瞬间反转保护—在电动机正反转之间安排适当的时间延迟，从而减少电流波动并延长接点寿命。
- 电动机热保护—置于电动机内的电热调节器，防止电动机超温。

可选择的特性

- 报警触点—最多可对八个锁定触点进行设定，用来代表25种关键的执行装置状态。
- 双速计时器—可以配置一个双速脉冲计时器，根据用户的设定支持可变的行程时间。
- 模拟位置变送器(APT)—APT是一个由内部供电的非接触型阀门位置传感器。可提供与阀门位置成比例的4-20 mA的信号。
- 模拟力矩变送器(ATT)—ATT是一个由内部供电的非接触型阀门位置传感器。可提供与执行装置输出力矩成比例的4-20 mA的信号。
- Modutronic控制器—Modutronic控制器可以对外部的4-20 mA指令信号作出反应，以此定位阀门。它包括自动脉冲模式防止超越设定位置。在设定包括比例带、死区、极性以及指令信号丢失动作时，很容易进行参数设定。
- 固态电动机换向器(SSMR)—当操作条件严格，要求连续操作时，可以使用SSMR。
- 极地温度—MX适合在低至零下50°C (-58° F)的极为寒冷的气候条件下进行安装和运转。无需外部加热源对内部电源进行补充—MX即使在最恶劣的应用条件下也能够保持其稳定、可靠的特性。
- 控制站(CSE)—CSE是一个单独的控制站，专为无法接近的执行装置操作而设计。它包括LED、远控/就地控制和打开/关闭选择器开关。如果电线电阻和其他外部负荷不限制 MX现存的可用信号电源，CSE可由执行装置内部电源供电。
- 绝缘和负载暂停开关—绝缘和负载暂停开关可供引入执行装置的三相电源使用。可以直接连接到执行装置，专用于防水应用；或由用户在安装时单独提供。外壳能适应各种天气或暂时的淹没应用。同样可以为用户安装提供防爆 (XP) 绝缘开关；可与所有的MX执行装置进行安装。供货情况请与工厂联系。

- 负极开关—当远控系统要求将电路电源的负极转换到正极接地时，可提供一块选择性电路板。
- MX QUIK—通过主电源给执行装置供电一小时以后，它能够在维持S或R状态触点的正常状态的同时，自动补充大多数的电源损耗-即使用户用手轮对执行装置进行了重新配置。主电源供电中断时，执行装置会将自己置于可能的最低电源消耗模式，从而尽可能地延长其自供电的时间。LCD将会黑屏（睡眠模式），直至被重新激活。可以通过将黑色旋钮移动至开启 (YES) 位置或用手轮移动执行装置来打开LCD。如果超过10秒钟无动作，LCD将回到睡眠模式下。（2007年即将推出）。

蓝牙功能选项

MX执行装置配有标准低功耗无线通讯路径，可以利用带有蓝牙的个人计算机 (PC)、掌上电脑 (PDA)、智能移动电话等对执行装置进行监视和配置，最远距离可达10米。所具备的跳频技术 (FHSS) 保证了即使在“嘈杂的”环境中，通讯连接也能畅通无误；128位的数据加密技术加强了连接的保密性。MX Dashboard的配置/诊断工具可以将蓝牙连接作为与执行装置通讯的方法进行使用。执行装置的LCD控制窗口上的蓝色LED指示灯，表明与执行装置的蓝牙连接已经建立并可以使用。

网络通信

MX可以向用户提供最全面的网络通信选择。网络解决方案得到了改进，新添了DEVICENET，作为对MODBUS、基础现场总线 (FOUNDATION FIELDBUS) H1、PROFIBUS DP--V1/V2 和 PROFIBUS PA 的补充。在未来的若干年里，MX将继续为用户提供预见性强、可靠并安全的操作，应对各种条件严格和环境严酷的应用。

DDC (分散式数字控制) 通讯:

Flowserve Limitorque的数字通讯控制系统被称为分散式数字控制 (DDC)，它通过一根双绞线电缆对多达250台执行装置进行监视和控制。该通讯网络采用RS-485接口、Modbus协议并且是冗余的。它的冗余性能够保证通讯电缆上的任何断裂或短路现象都不会影响到执行装置的运转。每一台执行装置都包括一个可设定地址的现场装置，利用双绞线网络进行通信，并执行开启、关闭、停止，紧急关闭 (ESD) 和开至的位置命令。现场装置也可以利用同一通讯网络传递所有的执行装置状态和报警诊断信息。

DDC网络

- 单端回路 (请咨询工厂)
- Modbus协议
- 高速-最高达19.2 千波特

主站II

配备了DDC的MX执行装置可以经由Flowserve Limitorque的主站II进行控制。它包括：

- 主机接口-以带TCP-IP(以太网) 的RS-232或RS-485为标准 (Modbus™协议)。
- LED网络状态指示器
- 可配置的有限顺序登记
- 到主机的位图可配置
- 冗余的RS-485网络端口
- 高水平的防浪涌保护
- 维护PC机的记录端口



基础现场总线 (Foundation Fieldbus) 通讯:

MX执行装置可以配置符合IEC 61158-2的现场总线H1标准的基础现场总线 (Foundation Fieldbus) 协议。现场设备能够支持多种拓扑, 例如点对点拓扑、配有支线的总线拓扑、菊花链拓扑、树形拓扑, 或上述拓扑的结合。FF设备所具有的网络特征包括:

- 进行系统控制的链路活动调度器。
- 高达31.25 兆位/秒的高速通讯
- 对等技术 (P2P) 通讯
- 输入和输出功能块
- 装备描述
- 网络通讯
- 可由用户进行配置

链路活动调度器通信: 现场总线节段在特定的时间内具有一个起作用的链路活动调度器 (LAS), 作为总线仲裁器, 可以进行下列活动:

- 识别并向链路中添加新的设备
- 将无响应的设备从链路上移开
- 对设备的控制活动以及设备间的通信活动进行调度
- 对设备进行定期询问, 获取处理数据
- 给设备分配一个优先级驱动标记以进行非预定的传送

PROFIBUS DP V1/V2 通讯

对于符合RS-485通讯的EN 50170 现场总线标准的PROFIBUS DP V1/V2协议现场装置, MX可与之进行适配。该设备支持多种拓扑, 例如点对点拓扑、配有支线的总线拓扑、菊花链拓扑、树形拓扑, 或上述拓扑的结合。PB装置所具备的网络特征包括:

- 高达1.5 M/位/秒的高速通讯
- 主从式和对等技术通讯
- 冗余通讯渠道
- 模拟和数字输出及输出功能块
- 由用户配置的设备描述
- 高速数据交换-启动顺序
- 电源接通/重新设置-电源接通/主机或设备的重新设置
- 确定参数--将下载的参数配置到现场设备中 (由用户在配置期间选择)
- I/O配置-将下载的I/O配置到现场设备中 (由用户在配置期间选择)
- 数据交换-循环数据交换 (I/O数据) 和现场设备报告诊断信息

PROFIBUS PA通讯

使用ProfibusPA协议并符合EN50170 现场总线标准和IEC 61158-2为通信规定的现场总线物理层。该设备支持多种拓扑, 例如点对点拓扑、配有支线的总线拓扑、菊花链拓扑、树形拓扑, 或上述拓扑的结合。PB装置具备的网络特征包括:

- 高达31.25 兆位每秒的曼彻斯特码高速通讯
- 对等技术通讯
- 每台执行装置的总线电源是9-32VDC (伏直流电) 和15安培[A]
- 冗余通讯渠道
- 模拟和数字输出及输出功能块
- 设备描述
- 可由用户进行配置

设备网 (DeviceNet)

设备网 (DeviceNet) 符合CAN基础协议并且具备下列特征:

- 设备网组2服务器工具。
- 当执行装置丢失主电源时, 总线电源网络接口允许传输电源报警信息。当三相电源丢失时, 执行装置不会与网络断开。
- 标准的询问I/O连接
- 标准的比特 (BIT) 闪控式I/O连接
- 标准的状态改变/循环I/O连接
- 标准的显式连接定义为:
 - 多个组件对象和尺寸, 允许网络用户决定需传输多少数据以调节网络安装数据量的要求。
 - 自动波特率检测
 - 通过就地设置菜单, 或由远程网络用户对节点地址进行配置。
 - 由广播或组网络产生的ESD支持。

型号05至140的MX系列执行装置的性能参数

MX-05至MX-40 (3相:50赫兹/380、400和415伏; 60赫兹/208,230、380、460和575伏)
MX-85至MX-140 (3相:50赫兹/380*、400和415伏; 60赫兹/380、460、525和575伏)

* 380/50乘以0.9

输出转数		MX-05		MX-10		MX-20		MX-40		MX-85		MX-140	
		额定输出力矩											
60 Hz	50 Hz	ft-lb	N m	ft-lb	N m	ft-lb	N m	ft-lb	N m	ft-lb	N m	ft-lb	N m
18	15	55	75	125	170	225	305	440	597	N/A	N/A	N/A	N/A
26	22	55	75	125	170	225	305	440	597	850	1153	1500	2036
40	33	55	75	125	170	225	305	440	597	1225	1662	1700	2307
52	43	55	75	125	170	225	305	440	597	1150	1561	1600	2171
77	65	48	65	107	145	178	241	345	468	850	1153	1200	1628
100	131 ¹	84	110 ¹	39	53	89	121	148	201	286	388	600	814
155	170 ¹	127	143 ¹	41	56	89	121	140	190	260	353	450	611
200	165	34	46	73	99	114	155	210	285	N/A	N/A	N/A	N/A

说明1: MX-85和MX-140

	lb	kN	lb	kN	lb	kN	lb	kN	lb	kN	lb	kN	lb	kN
	lb	kg	lb	kg	lb	kg	lb	kg	lb	kg	lb	kg	lb	kg
推力	8000	35	15000	66	25000	111	36000	160	50000	222	75000	333		
重量	52	24	65	29	109	49	133	60	250	114	300	136		

阀杆最大尺寸

A型连接	in.	mm	in.	mm	in.	mm	in.	mm	in.	mm	in.	mm
A1型	1.26	32	1.57	40	2.36	60	2.64	67	3.50	88	3.50	88
A1E型 (加长螺母)	1.26	32	1.57	40	2.36	60	2.64	67	3.50	88	3.50	88
B型连接 (仅力矩) ²	in.	mm	in.	mm	in.	mm	in.	mm	in.	mm	in.	mm
B4型	1	25.4	1.25	30	1.94	50	2.2	55	2.88	73	2.88	73
B4E型 (加长)	0.75	19	0.91	22	1.56	41	1.78	46	2.25	57	2.25	57
B1型 (固定孔) ³	N/A	42	N/A	42	N/A	60	N/A	60	N/A	N/A	N/A	N/A
BL型 (花键)	6 & 38 Splines		6 & 38 Splines		6 & 36 Splines		6 Splines		N/A	N/A	N/A	N/A
最大孔径和键槽	in.	mm	in.	mm	in.	mm	in.	mm	in.	mm	in.	mm
最大孔 (B4)	1	25	1.25	30	1.94	50	2.2	55	2.88	73	2.88	73
最大键槽	1/4 sq.	8 x 7	1/4 sq.	10 x 8	1/2 x 3/8	14 x 9	1/2 x 3/8	16 x 10	3/4 x 1/2	20 x 12	3/4 x 1/2	20 x 12
最大孔 (B4E)	.75	18	0.91	22	1.56	41	1.78	46	2.25	56	2.25	56
最大键槽	3/16 sq.	6 x 6	1/4 sq.	8 x 7	3/8 sq.	12 x 8	1/2 x 3/8	14 x 9	1/2 x 3/8	16 x 10	1/2 x 3/8	16 x 10

说明2: B型连接基于使用矩形键, 最大钻孔。

说明3: 仅在ISO底座时使用。

	MX-05	MX-10	MX-20	MX-40	MX-85	MX-140
安装底座 (MSS SP-102/ISO 5210)	FA10/F10	FA10/F10	FA14/F14	FA14/F14	FA16/F16	FA25/F25
手轮比率 (标准/可选择) 直接	Direct	Direct/8:1	Direct/12:1	Direct/24:1	16/48	16/48
侧面安装手轮的能效 不适用	N/A	52%	54%	51%	53%/51% ⁴	53%/51% ⁴

说明4: MX-85和140具备SGA时的能效是51%, 没有SGA时为53%。

MX 的标准特征

Limitorque MX 电动阀门执行装置专为开-关和调节型应用而设计。该系列执行装置包括一个三相电动机、涡轮减速转动装置、绝对位置编码器、电子力矩传感器、电子控制、保护和监视软件包、手动操作手轮、阀门连接套筒、32位字符的液晶显示器和就地控制开关-所有这些组件统一密封在一个机壳下，密封符合NEMA 4、4X、6和IP68标准。需要时，可提供防爆外壳。所有的MX执行装置都符合相应的欧洲指令并带有CE标志。

齿轮驱动

- 轴承支持的涡轮减速转动装置，使用特级合成油MOBIL SHC 632润滑。
- 可提供一种食品级润滑剂-Dow Molykote作为选择。
- 可提供极寒应用润滑剂-Petro Canada Syngear 75W-90

电动机

- 专为阀门执行装置应用而设计三相松鼠笼式感应电机。提供一个固态热电阻，以防止由于温度超负荷而造成的损害。
- 有50 赫兹 (HZ) /380, 400, 或415伏和60赫兹 (HZ) /208, 230, 380, 460, 或575伏电源可供使用。
- 接线端子采用插入式连接设计，拆卸方便。

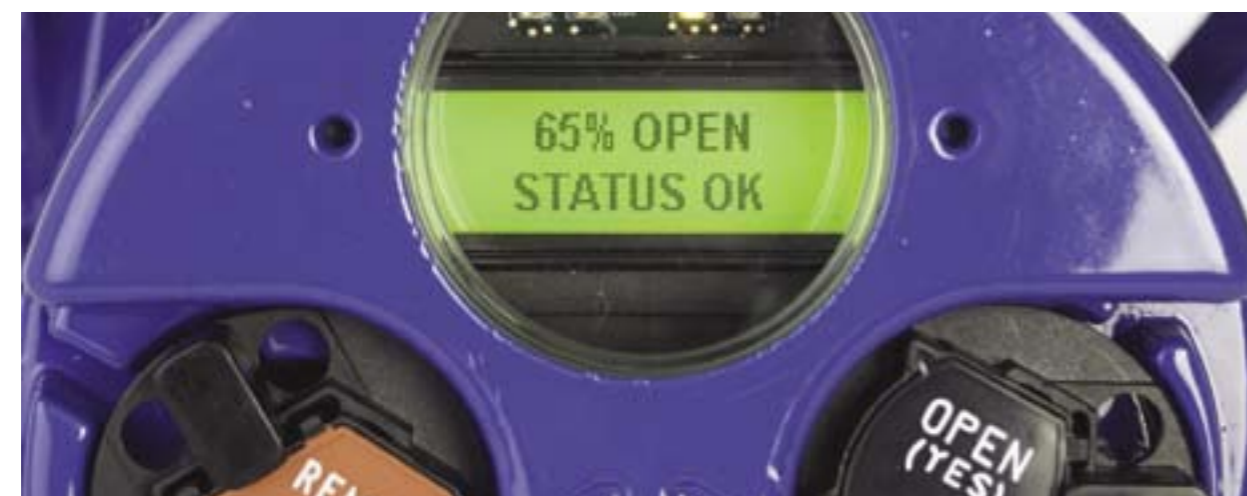
控制

- 电源和逻辑电路板、控制变压器和保险管安装在一个钢制底座上。插入式连接器使拆除简单方便。
- 正反转接触器为互锁式，可以防止开启和关闭线圈的同时通电；提供控制逻辑来限制由于快速的电动机正反转而引起的大电流冲击，从而延长接触器的使用寿命。

- 相位校正电路检测和校正由不正确的现场布线而引起的电动机旋转故障，同样也可以防止由于电源缺相而引起的电动机运转。
- 控制变压器给执行装置控制供电，并通过现场的三相电源来提供最小额度的外部负荷。它包括一个防潮真空线圈和双速熔保险管保护。
- 远控功能所使用的内部110 VAC和24 VDC电源均有保险保护。
- 辅助的24 VDC电源接线端可以在没有交流电源的情况下为电动控制组件和LCD显示提供外部电源。
- 作为保护电路，LimiGard能够对电动机控制、内部逻辑电路和全部的外部指令信号进行连续监视，从而排除了由于内部构件故障或不规律的指令信号而引起的执行装置故障的可能性。

控制面板(就地控制和指示)

- 32位字符的LCD可以显示阀门位置(0-100%)、当前执行装置的状态并提供人机对话菜单。可使用的语言包括英语、西班牙语、德语、法语、意大利语、葡萄牙语、中文、俄语、印度尼西亚语和日语(片假名)。
- 绿色、红色和黄色的LED用于就地指示;就地-停止-远控和开启-关闭旋钮可提供就地阀门控制，就地开-关旋钮通过磁感应作用与安装在控制面板内的霍尔效应元件配合完成操作控制，充分兼顾环境安全因素。
- 就地-停止-远控旋钮在每一个位置都可用挂锁锁定。
- 开启-关闭旋钮为弹簧中心复位式，可方便的将其设置为保持或点动型操作方式。



远控

- 可以将远控设定为通过2线、3线或4线来进行开启-停止-关闭控制。
- 同时也可ESD(紧急关闭)和禁止动作指令提供连接。ESD信号将优先于当前的控制信号，并将阀门开至预设位置。

远控指示

- 四个锁定触点(可配置为N/O或N/C并适用于任何阀门位置)提供阀门位置的远控指示。
- 可以将这些触点选择性的进行设定，来指示其他的执行装置状态：过力矩、电动机过热、电源断开、手动操作、选择就地，等等。

监视继电器

- 当执行装置不能进行远控操作时，监视继电器将断电。同时包括N/O和N/C两种触点，额定值为125 VAC/30 VDC, 2 amps[安培]。

校准

- 可通过控制面板对所有的执行装置设置进行简单的非浸入式校准。用户可自行设置密码，以防止他人擅自进行更改。无需任何辅助工具。

位置传感

- 测量阀门位置的18位光学绝对编码器为100%可重复的。开启和关闭位置被长期储存在稳定的存储器中。编码器在电动机和手轮操作两种情况下始终都保持对阀门运动的测量。对于要求50转或以上的阀门来说，位置分辨率要优于0.1%。最大驱动套筒转数为10,000。



力矩传感

- 由一个微处理器根据电动机转速、电压和温度计算出输出力矩。输出力矩可以在额定值的40-100%范围内设定，增量为1%。还包括一个专门设计的辅助电路，用来防止初始开启阀门时或在寒冷气候条件下的过力矩误动。具有自动重试的“阀门卡涩保护”功能将在输出力矩超过助力矩时切断电动机电路。

端子箱

- 对现场布线连接的端子箱进行了单独密封，能够防止环境因素对执行装置部件的损害。内部密封与NEMA 4、6和IP 68标准相匹配。包括三个电源端子、一个接地螺栓和54个控制螺钉型接线端。

导管入口

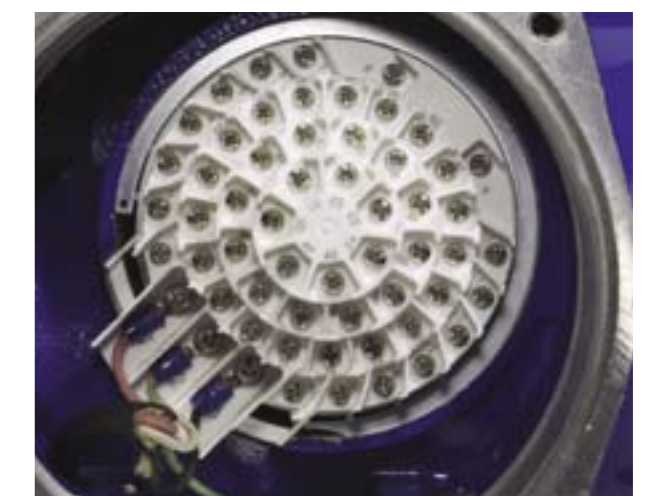
- 三个电缆导管入口，类型为NPT、mm或PG。

外部侵蚀保护

- 使用高纯度固体环氧树脂E-coat和粉末涂层为底漆，品兰色颜色涂层厚DFT1~3%英寸。此涂层符合美国材料试验学会ASTM B117的含盐1500小时喷雾试验要求。
- 外部固件由高强度碳钢制成，六价铬酸盐涂层，并使用高强度、高耐力的聚合体涂料进行顶部涂敷。

手轮

- 可锁定的手轮，手动操作时提供手动离合器切换手柄。



MX的产品规范

作为非浸入式执行装置，MX通过了最严格的产品测试，并符合全球范围内所有相关的要求。如果您的要求超出所列参数，请与工厂联系。

全球认证

标准的非危险性认证-对于防气候影响的应用，正常操作温度范围是-30°C到+70°C (-22°F到+158°F)。-500°C (-57°F) 可作为选项提供。

- FM—NEMA 3、4、4X和6。
- CSA—3、4和6。
- IEC—IP 68为15米96小时。
- 浸没—NEMA 6 (6英尺-30分钟)，IEC 529, IP68 (15米-96小时)，Limitorque规范 (20英尺-24小时)。
- 含盐喷雾测试-依照ASTM B117 1985的标准进行，1500小时。

标准防爆证明—防爆应用的正常温度范围是 -30°C到+65°C (-22°F到+149°F)。FM和CSA可提供-50°C (-57°F) 作为选项。

- FM—1级，1部分，B组、C组和D组。II/III级，1部分，E组、F组和G组-T4。
- CSA—1级，1部分，C组和D组。II/III级，1部分，E组、F组和G组-T4。
- ATEX—EEX D IIB T4 ATEX II 2 G, CENELEC 标准 EN 50014和 EN 50018。
-EEX D IIC T4 ATEX II 2 G, CENELEC (欧洲电工标准化委员会) 标准 EN 50014和 EN 50018。
-EEX DE IIB T4 ATEX II 2 G, 增强安全性, CENELEC 标准 EN 50014, EN 50018和 EN 50019。
-EEX DE IIC T4 ATEX II 2 G, 增强安全性, CENELEC 标准 EN 50014, EN 50018和 EN 50019。
- ANEZ—EX D IIB T4 & EX DE IIB T4和 EX D IIC T4&EX DE IIC T4

配线

- 内部全部采用阻燃配线,额定温度为-40°C到+105°C (-40°F到+221°F), 并获得UL认证。

阀门接口

- 根据用户需要提供符合MSS SP-102或ISO 5210/1/2/3标准的安装底座。钢制力矩套筒(B型)和青铜止推螺母(A型)可拆卸进行机械加工。参照第10页的额定值表所提供的可用连接列表。

设计寿命及耐久性

- 设计寿命—在正常的工作环境和操作条件下,驱动套筒转动一百万次。
- 耐久性—5千万次驱动套筒转动的耐久性测试。
- AWWAC540-02—“标准动力驱动阀门和水闸门”-5,000次循环,在额定力矩和位置精确度得到确认后。

诊断特性

通过查阅LCD上的诊断菜单或MX Dashboard就可以将诊断信号显示在屏幕上。它包括:电动机数据(电压、电流、相位旋转以及温度)、硬件状态、本机信息(位号、序列号、订货号和版本号)、力矩曲线(最终力矩和基线的比较)以及操作记录(总转数、接触器操作、阀门动作时间和手轮操作)。MX频域分析(FDA)方法就是在执行装置的电动机运转时,根据一定时间间隔内所获得的力矩、位置或速度值,用快速傅利叶转换(FFT)计算出结果。该结果信息可用于找出机械驱动系中任何有过度磨损迹象或可能影响执行装置正常运转的组件。频域分析(FDA)和结果故障指示可以LCD图形信息的形式显示。同样,还可以通过MX Dashboard上的红外线(IRDA)和蓝牙端口将诊断信息下载到个人计算机(PC)或PDA上。



工厂测试

工厂测试校验额定输出力矩、输出速度、电动机性能、手轮操作、就地控制、控制电源供给和控制特性。随执行装置提供证明测试完全成功的报告。

电缆导管入口

提供三个螺纹电缆导管入口: 1 X 1 1/2" 和 2 X 1 1/4" NPT或公制1 X M40 和 2 X M25, 符合 BS 3643标准。根据客户要求可提供PG适配器。

欧洲规范

所有MX执行装置的设计均已经过测试,符合相关的欧洲规范,《合格声明》随货提供(参见LMENIM 2306和LMENIM 2314的规范部分)。执行装置同样符合下列欧洲规范并带有相应的CE标志:

规范89/336/EC-机械, 98/37/EC-EMC
-电磁适应性, 73/23/EC & 93/68/EC-低电压,和2003/10/EC 空气传播噪声。

规范 89/336/EC-机械和73/23/EC & 93/68/EC-LVD;
EN 60204 EMC

- 震动和地震承受能力符合MIL标准-167,(电气和电子工程师协会)IEEE-344-1975,和(国际电工委员会)IEC 68-2-6。震动组成为5-200-5Hz范围,在三轴内以0.75g加速度,及2-35Hz在三轴内以1.0g加速度。地震为在三轴中从3.5-35HZ, 加速度为5.0g。
- 下落测试-D3332-88, 方法A。
- 带湿度时的温度极限-确定电动机、控制器和输出力矩连续72小时处于-30°C (-22°F)的条件下、连续16小时处于70°C (158°F)干燥加热条件下以及

连续72小时处于70°C (158°F)潮湿加热条件下的运行情况。

- DI-电子的-电动机依照(国际电气制造业协会)NEMA MG1-12.02和.03标准, 漏电小于10 mA。控制终端依照(国际电工委员会)IEC1131-2和CSA C22.2 防物理故障检查。

规范98/37/EC-EMC & 73/23/EC & 93/68/EC-LVD;
EN 50081-1 & 2

- 适用的排放标准; EN50011:1998
- 放射性排放物; EN55011:1998和FFC第15部下的J部
- 传导排放物; EN55011:1998和FFC第15部分下的J部
- 适用的抗干扰标准; IEC EN61000-6-1:2001
- ESD; (紧急关闭) IEC61000-4-1:1995
- 辐射RF抗干扰性; IEC 61000-4-3:1995
- 快速瞬变脉冲群; IEC 61000-4-4:1995
- 电压波动; IEC 61000-4-5:1995
- 传导RF抗干扰性; IEC 61000-4-6:1996
- 磁场抗干扰性; IEC61000-4-8:1993
- 电压下降和中断; IEC 61000-4-11:1994

规范 2003/10/EC 空气传播噪声与 EN 60204-1

- 空气传播声音—74dB (每分钟转数为200时), 依照MIL-标准740和(美国国家标准化协会)ANSI/ISA-S82.01-1994 (与IEC 1010-1标准相协调)的A级噪音要求。