



Atuador Limitorque MX 2006

A Nova Geração de Atuadores Inteligentes

Flowserve Limitorque introduziu o atuador eletrônico MX em 1997 como o primeiro atuador inteligente fornecido com confiabilidade e desempenho garantidos com um design de fácil utilização. As inovações do MX foram as primeiras do mercado - o codificador absoluto patenteado que não requer bateria de back-up – tecnologia Limigard patenteada – menus fáceis de usar em 6 idiomas – o uso de dispositivos por “efeito Hall” para eliminar as chaves de proximidade (reed switches) potencialmente problemáticas, foram implementadas. O MX 2006 fornece ao usuário operações previsíveis, confiáveis e seguras durante anos, em aplicações que atendem às exigências dos usuários mais rigorosos e em condições ambientais extremas. As inovações do MX 2006 incluem:



Mandarim



Russo



Alemão

- Codificador absoluto patenteado com span aumentado, capacidade de diagnóstico aperfeiçoada, e B.I.S.T. (auto-teste incorporado), parte do compromisso da Flowserve Limitorque de “não necessita de baterias”.
- MX Quik™ Opcional (MX-Q) – transferência contínua de energia, configurável no “MX Quik Time” por até 1 hora, por ocasião da falta de energia no atuador e, uma vez que a mesma seja restaurada, fica disponível para a próxima ocorrência de falta imprevista de energia.
- Plataforma de controle de última geração, a qual incorpora o B.I.S.T. e verifica e valida a integridade de seus componentes, resultado de um design que auxilia o usuário a atender as exigências SIL (Nível de Integridade de Segurança) do IEC 61508.
- O display gráfico de matriz de pontos melhora a visibilidade, permite a rotação do texto em 180°, exibe gráficos de diagnósticos e permite o suporte a nove idiomas, inclusive os 3 novos idiomas incluídos no MX 2006, o Mandarim, o Russo e o Malaio.
- Conectividade opcional Bluetooth em um range de até 10 metros, que pode ser usado para transferir facilmente informações de diagnóstico a um PDA, a um laptop ou a um celular, através do Windows™ CE baseado no Modism™ da Flowserve Limitorque.
- A comunicação via rede foi ampliada com a adição do DeviceNet para complementar os Protocolos já disponíveis Modbus, o Foundation Fieldbus H1, o Profibus DP_V1 e o Profibus PA, e oferecer ao usuário uma mensagem com bit I/O de sincronismo e uma gama de outros benefícios.

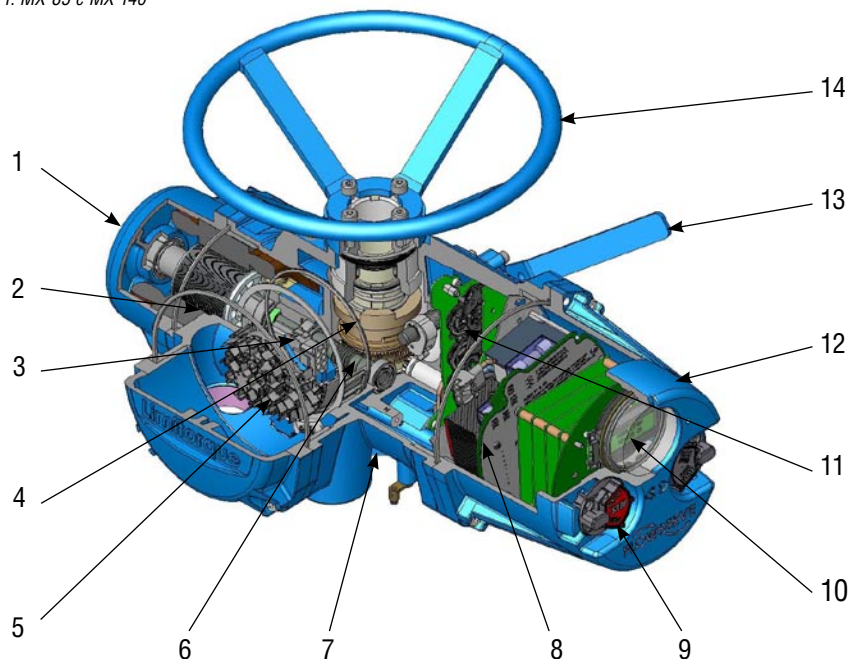
Valores Nominais de Torque para Unidades da Série MX 05-140

MX-05 até MX-40 (trifásicos: 60 Hz/208/230, 380, 460, 575 Volt e 50 Hz/380, 400 e 415 Volt)

MX-85 até MX-140 (trifásicos: 60 Hz/380, 460, 575 Volt e 50 Hz/380, 400 e 415 Volt)

Rotação saída (RPM)		Torque de saída nominal											
		MX-05		MX-10		MX-20		MX-40		MX-85		MX-140	
60Hz	50 Hz	ft-lb	N m	ft-lb	N m	ft-lb	N m	ft-lb	N m	ft-lb	N m	ft-lb	N m
18	15	55	75	125	170	225	305	440	597	N/A	N/A	N/A	N/A
26	22	55	75	125	170	225	305	440	597	850	1153	1600	2036
40	33	55	75	125	170	225	305	440	597	1225	1662	1700	2307
52	43	55	75	125	170	225	305	440	597	1150	1561	1500	2171
77	65	48	65	107	145	178	241	345	468	850	1153	1200	1628
100 131 ¹	84 110 ¹	39	53	89	121	148	201	286	388	600	814	739	1003
155 170 ¹	127 143 ¹	41	56	89	121	140	190	260	353	450	611	650	882
200	165	34	46	73	99	114	155	210	285	N/A	N/A	N/A	N/A

Nota 1: MX-85 e MX-140



Nº	Descrição
1	Motor trifásico
2	Fixação da engrenagem do motor
3	Conectores plug-in
4	Câmara de terminais
5	Bloco de conexão externa
6	Conjunto de engrenagem
7	Base de empuxo
8	Câmara de controle
9	Chaves seletoras de controle local
10	Display multi-idioma
11	Codificador absoluto
12	Carcaça de alumínio fundido
13	Alavanca de desengate
14	Volante

O grupo Flowserve estabeleceu a liderança da indústria no projeto e na fabricação de seus produtos. Quando selecionado corretamente, este produto da Flowserve é projetado para executar a função especificada com segurança durante a sua vida útil. Entretanto, o comprador ou o usuário dos produtos da Flowserve devem estar cientes de que os produtos podem ser usados em numerosas aplicações e sob grande diversidade de condições de serviço industriais. Embora a Flowserve pode (e frequentemente faz), fornecer diretrizes gerais, ela não pode fornecer dados específicos e advertências para todas as aplicações possíveis. O comprador/usuário deve todavia assumir a responsabilidade final pela seleção e dimensionamento apropriados, pela instalação, pela operação e pela manutenção dos produtos da Flowserve. O comprador/usuário deve ler e compreender as Instruções do Manual de Instalação, Operação e Manutenção (IOM) incluído com o produto e treinar seus empregados e contratados no uso seguro dos produtos da Flowserve em relação à aplicação específica.

Embora as informações e as especificações contidas nesta literatura são consideradas exatas, elas são fornecidas somente com a finalidade de informação e não devem ser consideradas como certificadas ou como uma garantia de resultados satisfatórios pela confiança nisso. Nada contido aqui deve ser interpretado como uma garantia ou um seguro, expresso ou implícito, a respeito de todo o assunto em relação a este produto. Devido a Flowserve estar continuamente melhorando e evoluindo o projeto do produto, as especificações, as dimensões e as informações aqui contidas estão sujeitas à alterações sem aviso prévio. Se houver qualquer questão a este respeito, o comprador/usuário deve contatar o grupo Flowserve em quaisquer de suas fábricas ou escritórios no mundo inteiro.

Grupo Flowserve 2006 Irving, Texas, EUA. Flowserve é marca registrada do grupo Flowserve.

Para encontrar seu representante local Flowserve:

Para mais informações sobre o grupo Flowserve, visite www.flowserve.com ou telefone para USA 1 800 225 6989

FCD LMPTFL2301-00 Impresso nos EUA.

Estados Unidos
 Grupo Flowserve
 Controle de Vazão
 Sistemas de Acionamento
 Limitorque
 5114 Woodall Road
 Lynchburg, VA 24506 USA
 Telefone: 434 528 4400
 Fax: 434 845 9736

