

Tieftemperatur-Ventile

Serie 241000 Eckventile aus Edelstahl

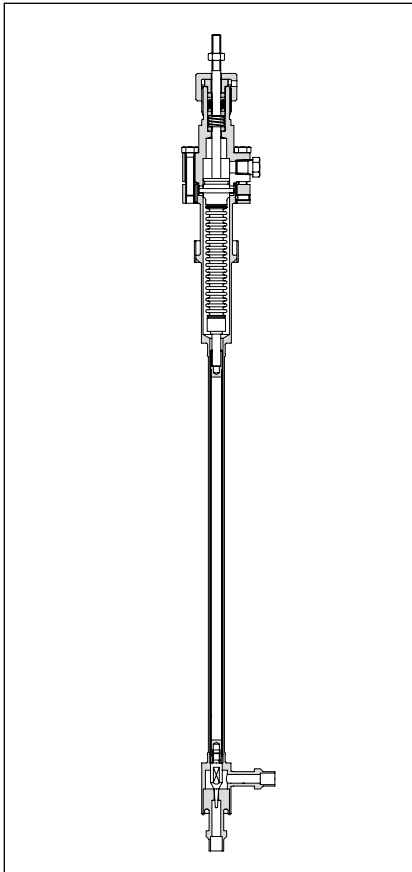
Beschreibung

Tieftemperaturventile aus Edelstahl für die Heliumverflüssigung, sowie für sonstige Luftzerlegungsanlagen. Gehäuse und Verlängerung vorbereitet für Vakuumisolierung. Arbeitstemperatur bis -270 °C (2 K).

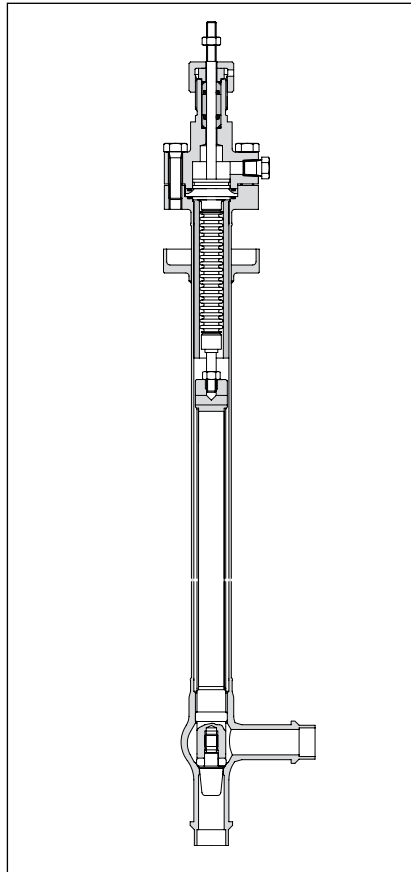


Technische Daten

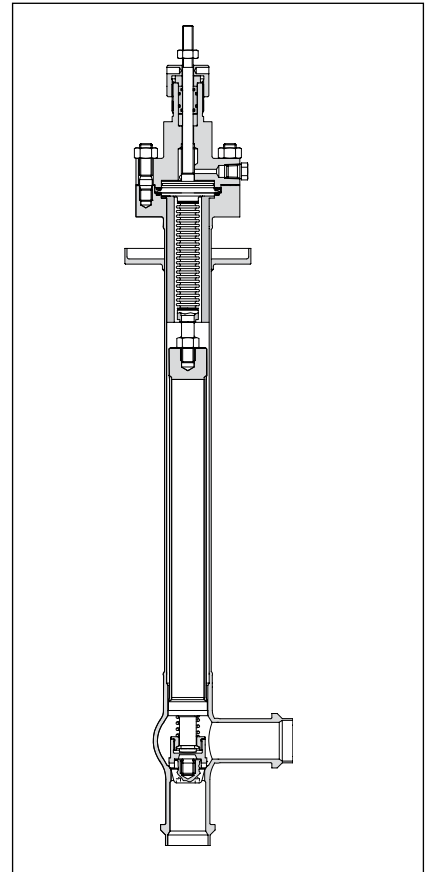
Ventilform	Eckventil, Sonderbau wie Z - Durchgang, 3 - Wege auf Anfrage
Kennlinien	Gleichprozentig, Linear, Auf - Zu
Sitzdichtheit, standard	< 0,01% des k_{vs} -Wertes, andere Anforderungen auf Anfrage
Gehäuse	1.4404 / 1.4435, alternativ 1.4541
Werkstoffe für Ventilkegel / Sitzring	WNR 1.4404 oder 1.4541, wahlweise Alloy 6, weitere Materialien auf Anfrage
Weichsitz	Ventilkegel mit PCTFE-Einsatz ab k_{vs} 0,1. Für höhere Dichtheitsanforderungen, wahlweise Vespel
Stopfbuchspackung	O-Ringe, PTFE Sauerstoffpackung, V-Ringe
Gehäusedichtungen	O-Ringe oder PTFE zwischen Verlängerung und Stopfbuchsenaufsatz
Gehäuseverlängerung	Verlängerungen werden in jeder gewünschten Länge hergestellt
Gehäuseanschlüsse	Schweißenden
k_{vs}-Werte	Siehe Tabelle Seite 3
Balgabdichtung	Alle Ventile sind mit Balgabdichtungen aus lieferbar
Abdeckplatte	Abdeckplatten für Vakuumisolier-Einbau sind in allen erforderlichen Abmessungen lieferbar



DN 4 / 6 / 8



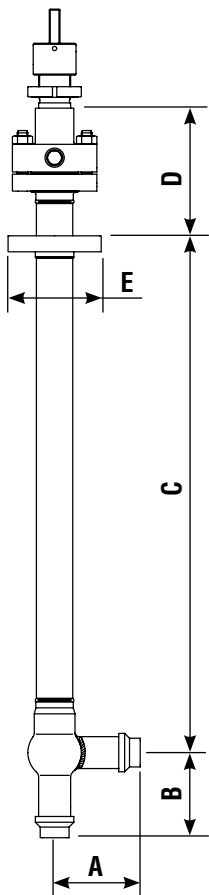
DN 8 - 15



DN 20 - 150

Abmessungen [mm] und Gewichte [kg]

Ventile mit Gehäuse aus Edelstahl, PN 10 - 40 / ANSI Class 150 - 300



DN	ANSI	A	B	C	D	E	Schweißenden	Gewicht
4	1/32"	40	50	600	80	30	Nach Kundenwunsch	0,8
6	1/4"	40	50	600	80	30		0,9
8	5/16"	50	50	600	80	47		1,0
10	3/8"	50	50	600	80	47		2,00
15	1/2"	65	65	600	80	60		2,50
20	3/4"	80	80	600	120	80		5,50
25	1"	80	80	600	120	80		6,00
32	1 1/4"	100	100	600	120	100		9,00
40	1 1/2"	100	100	600	120	100		10,50
50	2"	120	120	600	129	110		16,00
65	2 1/2"	130	130	600	129	127		22,50
80	3"	155	155	600	139	150		34,00
100	4"	175	175	600	139	170		46,50
125	5"	220	220	600	139	216		79,50
150	6"	250	250	600	162	251		109,00
150*	6" *	250	250	600	173	251	115,00	

* Mit Anschlussgewinde M24

Standard K_{VS} -Werte

Nennweite DIN	4	6	8	10	15	20	25	32	40	50	65	80	100	125	150	K_{VS} -Werte*	Sitzdurchmesser (mm)	Stellverhältnis**
Nennweite ANSI	1/32"	1/4"	5/16"	3/8"	1/2"	3/4"	1"	1 1/4"	1 1/2"	2"	2 1/2"	3"	4"	5"	6"			
Hub (mm)	10	10	10	10	10	20	20	20	20	40	40	40	60	60	60			
Spindeldurchmesser (mm)	6	6	6	6	6	10	10	10	10	16	16	16	16	16	16/24			
																0,0010	2	25:1
																0,0016	2	25:1
																0,0025	2	25:1
																0,004	2	25:1
																0,0063	2	25:1
																0,010	3	50:1
																0,016	3	50:1
																0,025	3	50:1
																0,04	3	50:1
																0,063	3	50:1
																0,10	3	50:1
																0,16	3	50:1
																0,25	3	50:1
																0,4	4,5	50:1
																0,63	4,5	50:1
																1,0	7,0	50:1
																1,6	7,0	50:1
																2,5/1,6	10	50:1
																6,3/4	15	50:1
																10/6,3	20	50:1
																16/10	25	50:1
																25/16	32	50:1
																40/25	40	50:1
																63/40	50	50:1
																100/63	63	50:1
																160/100	80	50:1
																250/160	100	50:1
																400/250	125	50:1
																560/400	150	50:1

* $K_{VS} \leq 0,25 = K_V \times F_R$ nach IEC 534 (mehr Information auf Anfrage)

**Für Kalibrierbedingungen

Bei Weichsitz $K_{VS} = 0,10$ bis $1,6$ ist die Sitzdurchmesser 10 mm.

Weitere K_{VS} -Werte als Sonderkonstruktion auf Anfrage.

Typenschlüssel



Regionale Hauptniederlassungen**Flowserve EMA**

Burrell Road, Hayward Heath
West Sussex, RH16 1TL
England
Telephone: +44 (0) 1444 314400
Facsimile: +44 (0) 144 3144401

Flowserve America

1350 N. Mt. Springs Prkwy.
Springville, UT 84663
USA
Telephone: +1 801 489 8611
Facsimile: +1 801 489 3719

Flowserve Asia

12 Tuas Avenue 20
638824
Republic of Singapore
Telephone: +65 862 3332
Facsimile: +65 862 4940

Verkaufsniederlassungen EMA (Europa, Nahost, Afrika)**Flowserve France**

7 Avenue de la Libération
63300 Thiers Cedex
France
Telephone: +33 (0) 4 73 80 42 66
Facsimile: +33 (0) 4 73 80 14 24

Flowserve Switzerland

Allee du Quartz 1
CH-2300 La-Chaux-de Fonds
Switzerland
Telephone: +41 (0) 32 925 9700
Facsimile: +41 (0) 32 926 5422

Flowserve Germany

Manderscheidstr. 19
45141 Essen
Germany
Telephone: +49 (0) 201 8919 5
Facsimile: +49 (0) 201 8919 662

Flowserve Eastern Europe

12, av. du Québec
91965, Courtaboeuf Cedex
France
Telephone: +33 (0) 1 60 923 251
Facsimile: +33 (0) 1 60 923 299

Flowserve South Africa

Units 1 and 2
26, Imvuba Road, Sebenza Ext 6
Edenvale, Gauteng
Edenglen 1613
South Africa
Telephone: +27 11 609 2094
Facsimile: +27 11 609 3735

Flowserve Middle-East

C/O Saleh & Abdulaziz Abahsain
P.O. Box 209

Al Khobar 31952
Saudi Arabia
Telephone: 9663 857 3442
Facsimile: 9663 859 5284

Flowserve Austria

Kasernengasse 6

9500 Villach
Austria
Telephone: +43 (0) 424241 181-0
Facsimile: +43 (0) 424241 181 50/51

Flowserve Benelux

Van Leeuwenhoekweg 6

3225 LX Hellevoetsluis
The Netherlands
Telephone: +31 (0) 181 330044
Facsimile: +31 (0) 181 330040

Flowserve Italy

Via Prealpi, 30
Cormano (Milano)
Italy
Telephone: +39 (0) 2663251
Facsimile: +39 (0) 26151863

Flowserve Spain

Luis Cabrera, 86-88
E-28002 Madrid
Spain
Telephone: +34 9 15 152 032
Facsimile: +34 9 14 136 747

Flowserve Portugal

Av. Dr. Antunes Guimaraes, 1159
Porto 4100-082
Portugal
Telephone: +351 22 619 8770
Facsimile: +351 22 619 7575

Flowserve Scandinavia

Gelbgjutaregatan
58933 Linköping, Östergötland
Sweden
Telephone: +46 13 316100
Facsimile: +46 13 136054